



7045 Fühlhebelmesstaster GT 31

Messtaster mit winkelbeweglichem Messeinsatz für Messungen in zwei Richtungen – Ideal einsetzbar, wo längsbewegliche Messbolzen von Axialmesstastern hinderlich sind.

- Kugelgelagertes Hebelsystem mit Masseausgleich
- Messeinsatz um 180° schwenkbar
- Wechselbarer Messeinsatz mit Hartmetall-Tastkugel (Standard: Tastarmlänge 40 mm, Kugel-Ø 2 mm)
- Selbsttätiges Tastrichtungsumschalten bei gleichbleibendem Anzeigesinn
- Kollisionsschutz durch 2 Rutschkupplungen
- Gehäuse mit 2 Schwalbenschwanzleisten aus einem Stück gefertigt

Anwendungshinweis:

Bei Stellung des Messeinsatzes parallel zur Werkstückfläche (Bild A) ist die Übersetzung 1:1, der Messwert ist ohne Korrektur richtig. Bei nicht paralleler Lage des Messeinsatzes zur Werkstückfläche (Winkel α in Bild B) verändert sich die wirksame Hebellänge.

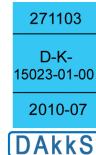
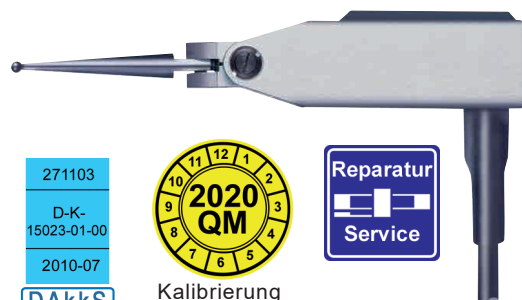
Die abgelesenen Messwerte sind zu korrigieren.

Siehe Gebrauchsanleitung.

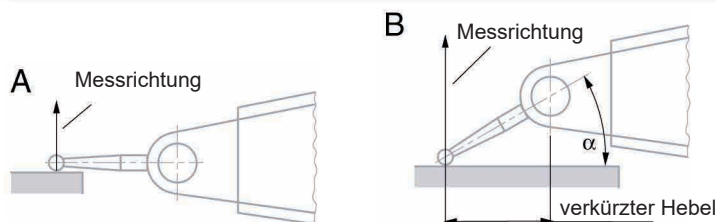
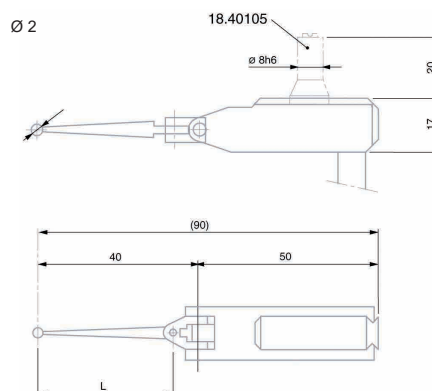
- * - Nennwert für die Messkraft beim elektr. Nullpunkt, Grenzwertabweichung $\pm 25\%$; gültig bei waagrecht Lage von Gehäuse und Hebelachse und bei statischen Messungen
- ** - Fehlergrenze für Linearitätsabweichungen (L in mm)

➤ Datenblätter für alle Messtaster erhalten Sie auf Anforderung

➤ Messeinsätze siehe ab Nr. 7045100



Kalibrierung
siehe 900000

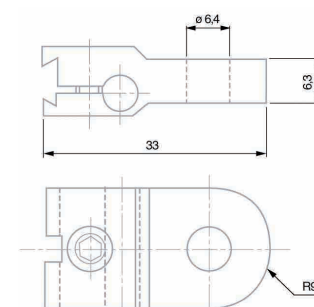


Artikel-Nr.	Ausführung:	N*	Messbereich mm	Anzeigebereich mm	Rückzughub mm	Wiederholgrenze μm	Fehlergrenze (L in mm) μm^{**}	Preis in € / zzgl. MwSt.
7045027	GT 31	0,1	$\pm 0,3$	0,7	0,4	0,1	$0,2 + 50 \cdot L^2$	763,00
7045271	GT 31	0,02	$\pm 0,3$	0,7	0,4	0,1	$0,2 + 50 \cdot L^2$	797,00
7045028	GT 31	0,2	$\pm 0,3$	0,7	0,4	0,1	$0,2 + 50 \cdot L^2$	797,00



7045 Zubehör für Fühlhebelmesstaster GT 31

Artikel-Nr.	Ausführung:	Tasterlänge mm	Kugel-Ø mm	Hebelverhältnis	Preis in € / zzgl. MwSt.
7045101	Messeinsatz mit HM-Kugel	32	1	1 : 1	43,00
7045102	Messeinsatz mit HM-Kugel	32	2	1 : 1	41,00
7045103	Messeinsatz mit HM-Kugel	32	3	1 : 1	43,00
7045104	Messeinsatz mit HM-Kugel	32	1	1 : 1	105,00
7045105	Messeinsatz mit HM-Kugel	32	2	1 : 1	105,00
7045106	Messeinsatz mit HM-Kugel	32	3	1 : 1	105,00
7045107	Messeinsatz mit HM-Kugel	32	4	1 : 1	105,00
7045201	Befestigungsbride: Mit Schwalbenschwanz und zylindrischer Bohrung				74,00



Nr. 7045201